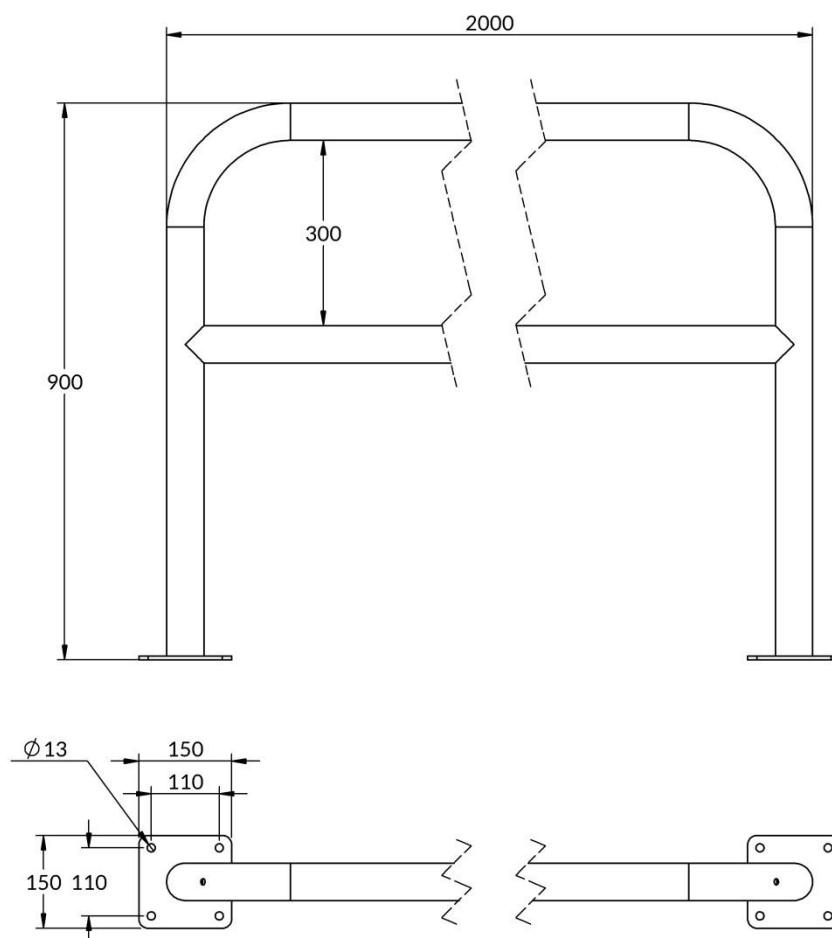


10130033

ARCEAU RENFORCE Ø60 LG 2.00 M SUR PLATINES [GALVA]





CARACTERISTIQUES

MATERIAUX : Corps en tube acier de Ø60
Platine en tôle ep.6

ANTICORROSION : Galvanisation à chaud

FIXATION : Chevillage sur sol béton

POIDS : 18.0 Kg

OPTION : Kit de fixation ref. 10900252