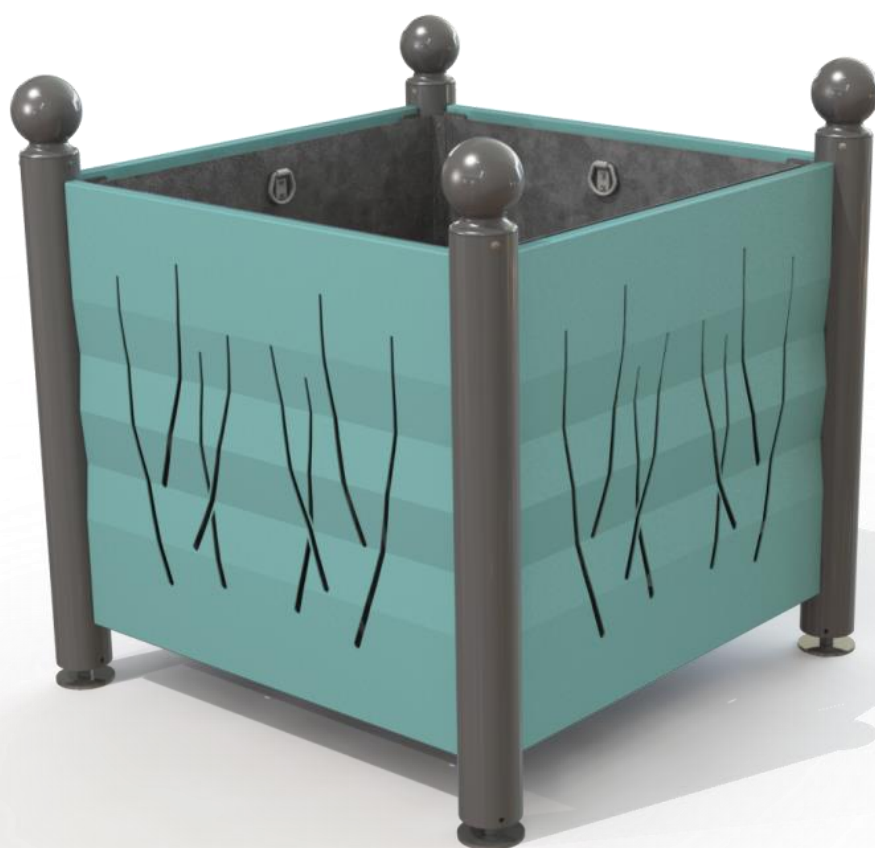
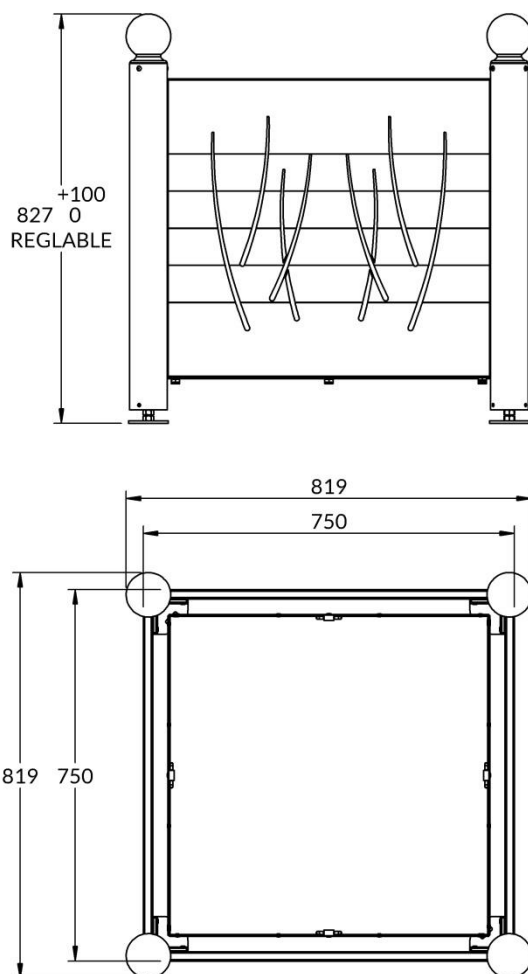


10900301

JARDINIÈRE ARCACHON TÊTE BOULE PEINT + METAL





CARACTERISTIQUES

MATERIAUX :	Montants en tube acier Ø76.1 Têtes en fonte d'aluminium Bac en tôle d'acier galvanisé avec anneaux de levage et réserve d'eau Parements en tôle acier avec motifs découpés au laser	FIXATION :	A poser
ANTICORROSION :	Galvanisation	POIDS :	74 Kg
FINITION :	Thermolaquage nuancier RAL (standard) Thermolaquage nuancier Futura AkzoNobel (nous consulter)		

Livré en kit à monter